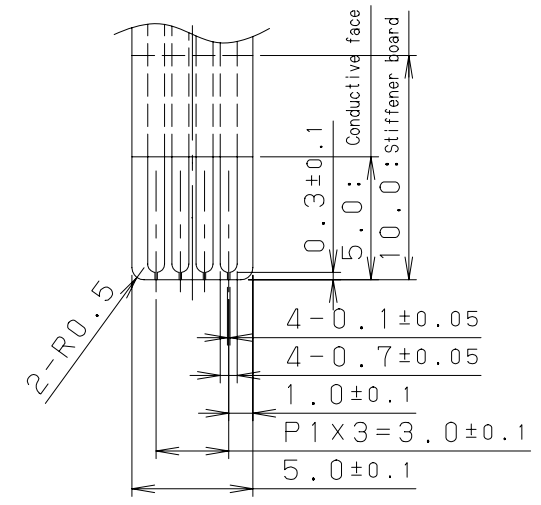
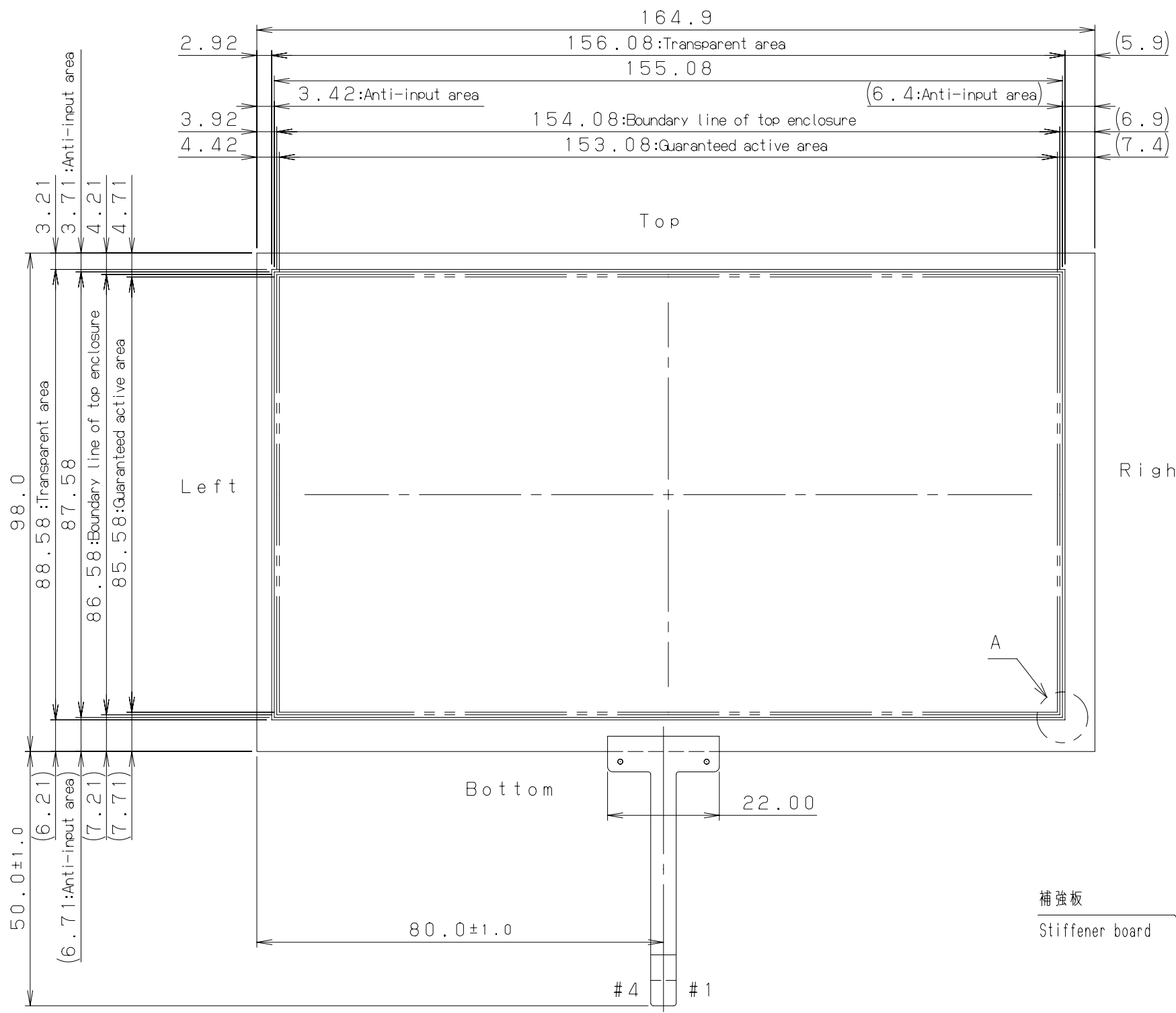
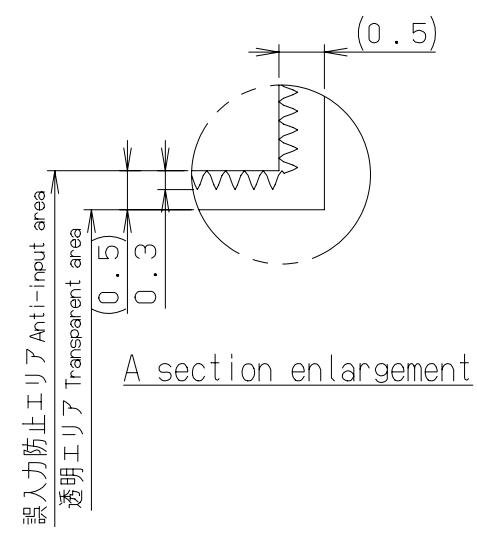


A
B
C
D

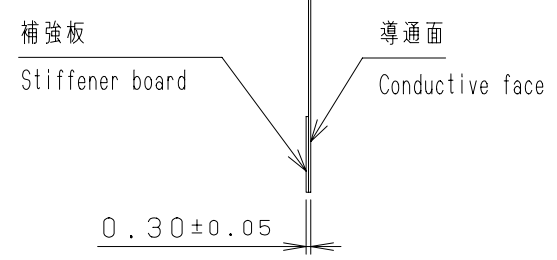


Conductive Face (導通面)
FFC-Type Cable

ガラス板厚 (t1.1)
Glass Thickness (t1.1)



A section enlargement



- 注記
NOTE
- 指定なき公差は±0.5とする。
Tolerance: ±0.5
 - 本品は指入力専用タイプ。
Finger input type.
 - FFCはポリイミドフィルムで、導体露出部は金メッキ仕様とする。
Structure of FFC: Polyimide film and Au plated terminals.

Connector Pin Assignment

Pin #	Description
# 1	Top
# 2	Right
# 3	Bottom
# 4	Left

				TITLE タッチパネル製品仕様書 Touch Panel Specification	
				DRAW. NO. Tech Bes F&T-10590	
				FUJITSU COMPONENT LIMITED	
EDIT.	DATE	DESIG.	CHECK	DESCRIPTION	17/17
DESIG.		CHECK	APPR.		

元
理
管
原
日付